

Les distances de perception des différents effets de surpression, données à partir du point de fuite, sont indiquées dans le tableau ci-dessous. Le centre de l'explosion, localisé à 1 m de la fuite, est considéré comme étant le centre du nuage.

Les calculs ont été réalisés à l'aide du logiciel PHAST v6.54.

Conditions météorologiques	Distances maximales par rapport à l'origine de la fuite				
	20 mbar	50 mbar	140 mbar	200 mbar	300 mbar
3F	16,0 m	7,0 m	3,0 m	2,5 m	-
5D	14 m	7,0 m	4,0 m	3,0 m	-
10D	12 m	6,0 m	3,5 m	3,0 m	-

Tableau 59 : Distances de perception des effets de surpression d'un UVCE au niveau des canalisations d'alimentation en gaz des locaux chaudières, configurations 3F, 5D et 10D

b) Exposition humaine et gravité de l'évènement

Afin de se positionner dans la situation la plus pénalisante en termes de quantification de l'exposition des personnes et donc de la gravité au sens de l'arrêté du 29/09/2005, il est étudié ci-dessous la gravité résultant de l'exposition aux effets de surpression, les distances atteintes pour les effets irréversibles, létaux et létaux significatifs étant plus importantes comparativement aux effets thermiques générés par l'UVCE.

Ainsi, au regard des distances atteintes par les effets de surpression et de l'éloignement de la canalisation de gaz naturel alimentant le local chaudière vapeur vis-à-vis de la limite de propriété la plus proche, à savoir 27 m de la limite Sud-Est, la totalité des effets de surpression demeurerait dans l'enceinte de la station d'épuration.

Aucune personne en dehors de la station d'épuration n'étant atteinte, la gravité de l'explosion de type UVCE d'un nuage de gaz résultant d'une fuite au niveau des canalisations d'alimentation en gaz du local chaudière vapeur (EXP 1) peut être qualifiée de « modérée » selon la grille définie dans l'arrêté du 29/09/2005.

Dans le cas des chaudières eau chaude, seuls les effets de surpression de 20, 50 et 140 mbars selon les conditions météorologiques considérées, sortiraient de l'enceinte de la station d'épuration compte tenu du positionnement de la canalisation d'alimentation en gaz naturel du local chaudières eau chaude au droit de la façade Nord de celui-ci, soit à une distance de 3 m (largeur du local chaudières eau chaude) vis-à-vis de la limite Sud-Est de la propriété.

La gravité résultant de l'exposition des terrains longeant la limite Sud-Est de la station aux différents effets de surpression est la suivante :

- Les effets de surpression de 20 mbars ne sont pas comptabilisés dans la cotation de la gravité, ceux-ci n'engendrant que des effets indirects à l'encontre de l'intégrité humaine (bris de glace) contrairement aux effets de 50 et 140 mbars à l'origine de dangers significatifs pour l'homme. Aucune gravité n'est donc retenue pour ces effets de surpression selon la grille du 29/09/2005, d'autant plus qu'ils n'atteignent aucun local occupé par des tiers.
- Effets de 50 mbars (configurations météorologiques pénalisantes 3F et 5D) : le chemin de grande randonnée de pays GRp 34 sur un linéaire d'environ 11 m et la forêt au-delà du chemin de randonnée sur une surface d'environ 12 m²,

Aussi, en considérant les fiches techniques n°1 et 5 de la circulaire du 10 mai 2010 permettant respectivement d'évaluer la gravité des accidents et de considérer les phénomènes de

dispersion atmosphérique dont l'UVCE, le nombre de personnes exposées aux effets de 50 mbars est :

- chemin de randonnée : $(2 \text{ personnes } / 1000 \text{ m} / 100 \text{ promeneurs/jour}) \times 11 \text{ m} \times 560 = 0,123 \text{ personne}$ exposée en considérant un passage maximal de 560 randonneurs par jour (voir justification nombre de randonneur dans le paragraphe précédent),
- forêt : $(1 \text{ personne } / 1\,000\,000 \text{ m}^2) \times 12 \text{ m}^2 = 0,000012 \text{ personne}$.

soit, un maximum de 0,120012 personne exposée aux effets de 50 mbars.

Sur la base de ces observations, moins d'une personne est susceptible d'être exposée au seuil des effets irréversibles (50 mbars) issus de l'explosion du nuage de gaz (UVCE) dégagé par la fuite de la canalisation alimentant le local chaudières eau chaude. La gravité peut donc être qualifiée de « modérée » selon la grille définie dans l'arrêté du 29/09/2005.

➤ Effets de 140 mbars (configuration météorologique pénalisante 5D) : le chemin de grande randonnée de pays GRp 34 sur un linéaire d'environ 3 m (la forêt n'est pas atteinte par les effets de surpression dans ce cas),

Aussi, en considérant les fiches techniques n°1 et 5 de la circulaire du 10 mai 2010, le nombre de personnes exposées aux effets de 140 mbars est :

- chemin de randonnée : $(2 \text{ personnes } / 1000 \text{ m} / 100 \text{ promeneurs/jour}) \times 3 \text{ m} \times 560 = 0,034 \text{ personne}$ exposée en considérant un passage maximal de 560 randonneurs par jour,

Sur la base de ces observations, une personne au plus est susceptible d'être exposée au seuil des effets létaux (140 mbars) issus de l'explosion du nuage de gaz (UVCE) dégagé par la fuite de la canalisation alimentant le local chaudières eau chaude. La gravité peut donc être qualifiée de « sérieuse » selon la grille définie dans l'arrêté du 29/09/2005.

En définitive, sur la base des hypothèses détaillées ci-dessus, la gravité de l'explosion du nuage de gaz libéré par la fuite de la canalisation d'alimentation en gaz naturel du local chaudières eau chaude (EXP 2) peut donc être qualifiée de « sérieuse » selon la grille définie dans l'arrêté du 29/09/2005.

Par ailleurs, les effets de 200 mbars à l'origine des effets domino dégagés par l'explosion de type UVCE atteindraient pour les configurations météorologiques les plus pénalisantes (3 m pour les configurations 5D et 10 D) :

- exclusivement le local chaudières eau chaude dans le cas de l'explosion de type UVCE de la canalisation alimentant ce local,
- le local chaudière vapeur et le local sécheur thermique dans le cas de l'explosion de type UVCE de la canalisation alimentant ce local.

Sous l'effet des effets domino dégagés par les explosions de type UVCE, les installations et équipements listés ci-dessus seraient potentiellement détériorés voire en partie détruits.

Une explosion secondaire n'est toutefois pas retenue résultat de l'absence d'équipement de stockage de gaz inflammable sous pression dans le périmètre couvert par ces effets de surpression à l'origine des effets domino.

2.2. Détermination de la probabilité

Le logigramme correspondant, permettant de déterminer la probabilité du phénomène, est le logigramme n°1 – « Canalisations réseaux biogaz et gaz naturel des chaudières ». Il figure dans le paragraphe « III.2.1 – Feu torche suite à une fuite de gaz au niveau des canalisations alimentant les locaux chaudières ».

Il ressort ainsi que :

- ⇒ La probabilité d'apparition d'effets de surpression consécutifs à une explosion de type UVCE résultant d'une fuite de biogaz ou de gaz naturel au niveau des canalisations alimentant les locaux chaudières est donc de classe D.

2.3. Détermination de la criticité

La détermination de la gravité et de la probabilité du risque d'explosion de type UVCE étudié précédemment permet d'affecter pour cet événement un couple « Gravité – Probabilité » et d'en déterminer la criticité suivante :

Gravité sur les personnes exposées au risque	Probabilité (sens croissant de E vers A)				
	E	D	C	B	A
Désastreux					
Catastrophique					
Important					
Sérieux		EXP 2			
Modéré		EXP 1			

Tableau 60 : **Criticité d'une explosion de type UVCE de biogaz ou de gaz naturel** au niveau des canalisations alimentant les locaux chaudières – événements EXP 1 et EXP 2

- Evènement pouvant occasionner un accident majeur nécessitant de modifier certaines dispositions d'exploitation
- Evènement nécessitant des mesures de maîtrise des risques (MMR) complémentaires spécifiques.
- Evènement jugé acceptable ayant une faible probabilité et une gravité modérée au regard des dispositions déjà prises.

L'analyse des événements EXP 1 et EXP 2 – explosion (UVCE) d'un nuage de gaz issu des canalisations d'alimentation en biogaz et gaz naturel des locaux chaudières tend à démontrer que ces derniers peuvent être qualifiés « d'acceptables » au regard des critères de criticité pris en application de l'arrêté du 29 septembre 2005 relatif à l'évaluation et à la prise en compte de la probabilité d'occurrence, de la cinétique, de l'intensité des effets et de la gravité des conséquences des accidents potentiels dans les études de dangers des installations classées soumises à autorisation.

3. EXPLOSION DES LOCAUX CHAUDIERES (EXP 3 ET EXP 4)

3.1. Détermination de la gravité

a) Intensité du phénomène

Dans la continuité des scénarios précédents d'incendie et d'explosion d'une fuite de gaz au niveau des canalisations extérieures alimentant les locaux chaudières de la station d'épuration, il est retenu de manière majorante une fuite de gaz naturel à l'intérieur de ces mêmes locaux chaudières (teneur en méthane du gaz naturel supérieure à celle du biogaz).

Le gaz libéré dans chaque local occupe le volume libre, soit un volume équivalent à environ 50% de chaque local compte tenu de l'encombrement associé à la présence de la chaudière, des canalisations et autres divers équipements.

Il est ensuite considéré que la Limite Inférieure d'Explosivité (LIE) du gaz est atteinte au niveau du ciel gazeux de chaque local et la présence simultanée d'une source d'ignition.

A titre de rappel, les propriétés du méthane (constituant principal du gaz naturel et du biogaz) sont les suivantes :

- Limite Inférieure d'Explosivité (LIE) : 5% en mélange dans l'air,
- Limite Supérieure d'Explosivité (LSE) : 15% en mélange dans l'air,
- Densité de vapeur : 0,67 kg/m³,
- Chaleur de combustion : 50 160 kJ/kg.

Suite à la fuite de gaz au sein de chaque local et l'encombrement au sein de ces derniers, les volumes de gaz respectifs sont :

- volume gaz local vapeur : $50\% \times (8,5 \times 4,5 \times 2,5 \text{ m}) = 48 \text{ m}^3$,
- volume gaz local eau chaude : $50\% \times (6,65 \times 3 \times 2,5 \text{ m}) = 25 \text{ m}^3$.

En intégrant les caractéristiques du méthane ci-dessus, les volumes et quantités de gaz à la LIE au sein de chaque local sont donc :

- volume gaz local vapeur à la LIE = 2,4 m³, soit une masse équivalente de 1,61 kg,
- volume gaz local eau chaude à la LIE = 1,25 m³, soit une masse équivalente de 0,84 kg,

La méthode TNT est ensuite appliquée sur ces masses de gaz avec un rendement d'explosion de 10 %. Les distances de perception des effets de surpression, calculées avec le logiciel PHAST, sont données à partir du centre de chaque local chaudière.

Seuils d'effets	20 mbar	50 mbar	140 mbar	200 mbar	300 mbar
Distances de perception depuis le centre du local	39,0 m	19,5 m	10,0 m	8,0 m	6,0 m

Tableau 61 : Distances de perception des ondes de surpression de l'explosion du local chaudière vapeur

Seuils d'effets	20 mbar	50 mbar	140 mbar	200 mbar	300 mbar
Distances de perception depuis le centre du local	31,5 m	16,0 m	8,0 m	6,5 m	5,0 m

Tableau 62 : Distances de perception des ondes de surpression de l'explosion du local chaudières eau chaude

b) Exposition humaine et gravité de l'évènement

En ce qui concerne le local chaudière vapeur, son implantation au sein de la station d'épuration avec un retrait de 27 m vis-à-vis de la limite de propriété la plus proche, à savoir la limite Sud-Est, permet de circonscrire la totalité des effets de surpression à l'exception de ceux de 20 mbars.

Toutefois, comme énoncé dans le paragraphe précédent, les effets de surpression de 20 mbars ne sont pas comptabilisés dans la cotation de la gravité, ceux-ci n'engendrant que des effets indirects à l'encontre de l'intégrité humaine (bris de glace) contrairement aux effets de surpression supérieurs à l'origine de dangers significatifs pour l'homme.

Aucune personne en dehors de la station d'épuration n'étant atteinte, la gravité de l'explosion du local chaudière vapeur (EXP 3) suite à une fuite de gaz peut être qualifiée de « modérée » selon la grille définie dans l'arrêté du 29/09/2005.

A l'inverse du local chaudière vapeur, la totalité des effets de surpression générés par l'explosion du local chaudières eau chaude sortirait de l'enceinte de la station d'épuration compte tenu de l'implantation du local le long de la limite de propriété Sud-Est.

Les terrains couverts par les effets de surpression correspondent, comme dans les scénarios précédents, au chemin de grande randonnée de pays GRp 34 et à la forêt tapissant la colline bordant la station d'épuration.

La gravité résultant de l'exposition des terrains longeant la limite Sud-Est de la station aux différents effets de surpression est la suivante :

➤ Les effets de surpression de 20 mbars ne sont pas comptabilisés dans la cotation de la gravité, ceux-ci n'engendrant que des effets indirects à l'encontre de l'intégrité humaine (bris de glace) contrairement aux effets de 50 et 140 mbars à l'origine de dangers significatifs pour l'homme. Aucune gravité n'est donc retenue pour ces effets de surpression selon la grille du 29/09/2005, d'autant plus qu'ils n'atteignent aucun local occupé par des tiers.

➤ Effets de 50 mbars : le chemin de grande randonnée de pays GRp 34 sur un linéaire d'environ 32 m et la forêt au-delà du chemin de randonnée sur une surface d'environ 150 m²,

Aussi, en considérant la fiche technique n°1 de la circulaire du 10 mai 2010 permettant d'évaluer la gravité des accidents, le nombre de personnes exposées aux effets de 50 mbars est :

- chemin de randonnée : $(2 \text{ personnes } / 1000 \text{ m} / 100 \text{ promeneurs/jour}) \times 32 \text{ m} \times 560 = 0,3584 \text{ personne exposée en considérant un passage maximal de 560 randonneurs par jour (voir justification nombre de randonneur dans le paragraphe III.1.2),}$
- forêt : $(1 \text{ personne } / 1\ 000\ 000 \text{ m}^2) \times 150 \text{ m}^2 = 0,00015 \text{ personne.}$

soit, un maximum de 0,35855 personne exposée aux effets de 50 mbars.

Sur la base de ces observations, moins d'une personne est susceptible d'être exposée au seuil des effets irréversibles (50 mbars) issus de l'explosion du local chaudières eau chaude. La gravité peut donc être qualifiée de « modérée » selon la grille définie dans l'arrêté du 29/09/2005.

➤ Effets de 140 mbars : le chemin de grande randonnée de pays GRp 34 sur un linéaire d'environ 16 m et la forêt au-delà du chemin de randonnée sur une surface d'environ 10 m²,

Aussi, en considérant la fiche technique n°1 de la circulaire du 10 mai 2010, le nombre de personnes exposées aux effets de 140 mbars est :

- chemin de randonnée : $(2 \text{ personnes } / 1000 \text{ m} / 100 \text{ promeneurs/jour}) \times 16 \text{ m} \times 560 = 0,1792 \text{ personne exposée en considérant un passage maximal de 560 randonneurs par jour,}$

- forêt : $(1 \text{ personne} / 1\,000\,000 \text{ m}^2) \times 10 \text{ m}^2 = 0,00001 \text{ personne}$.

soit, un maximum de 0,17921 personne exposée aux effets de 140 mbars.

Sur la base de ces observations, une personne au plus est susceptible d'être exposée au seuil des effets létaux (140 mbars) issus de l'explosion du local chaudières eau chaude. La gravité peut donc être qualifiée de « sérieuse » selon la grille définie dans l'arrêté du 29/09/2005.

➤ Effets de 200 mbars : le chemin de grande randonnée de pays GRp 34 sur un linéaire d'environ 13 m (la forêt n'est pas atteinte par les effets de surpression dans ce cas),

Aussi, en considérant la fiche technique n°1 de la circulaire du 10 mai 2010, le nombre de personnes exposées aux effets de 200 mbars est :

- chemin de randonnée : $(2 \text{ personnes} / 1000 \text{ m} / 100 \text{ promeneurs/jour}) \times 13 \text{ m} \times 560 = 0,1456 \text{ personne}$ exposée en considérant un passage maximal de 560 randonneurs par jour,

Sur la base de ces observations, une personne au plus est susceptible d'être exposée au seuil des effets létaux significatifs (200 mbars) issus de l'explosion du local chaudières eau chaude. La gravité peut donc être qualifiée d'« importante » selon la grille définie dans l'arrêté du 29/09/2005.

En définitive, sur la base des hypothèses détaillées ci-dessus, la gravité de l'explosion du local chaudières eau chaude suite à une fuite de gaz à l'intérieur du local (EXP 4) peut donc être qualifiée d'« importante » selon la grille définie dans l'arrêté du 29/09/2005.

Par ailleurs, les effets de 200 mbars à l'origine des effets domino dégagés par l'explosion du local chaudière vapeur atteindraient le local sécheur thermique et le local centrifugeuses, épaissement et déshydratation du bâtiment technique.

Sous l'effet des effets domino dégagés par l'explosion du local, les installations et équipements listés ci-dessus seraient potentiellement détériorés voire en partie détruits. Une explosion secondaire n'est toutefois pas retenu résultat de l'absence d'équipement de stockage de gaz inflammable sous pression dans le périmètre couvert par ces effets de surpression à l'origine des effets domino.

Les effets de surpression à l'origine des effets domino dégagés par l'explosion du local chaudières eau chaude n'atteindraient pour leur part aucun équipement ou structure de la station d'épuration, écartant de la sorte toute altération des infrastructures du site.

3.2. Détermination de la probabilité

La probabilité d'apparition d'une explosion des locaux chaudières de la station d'épuration est déterminée en fonction du nombre et de la fiabilité des barrières de sécurité mises en œuvre pour prévenir le risque.

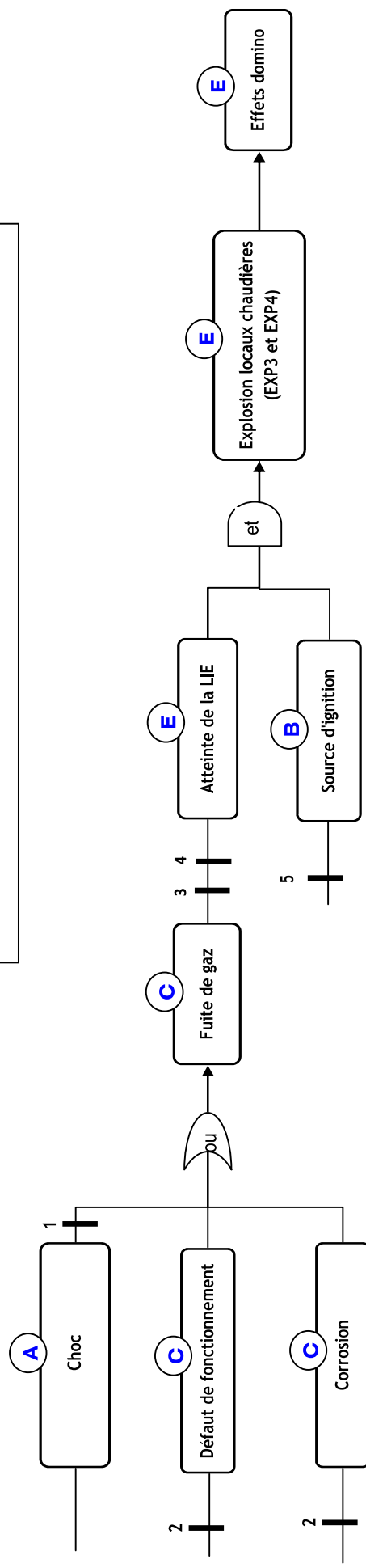
Il est rappelé que la probabilité de chaque événement initiateur est en règle générale considérée par défaut comme étant la plus élevée (probabilité de classe A) et que les barrières de sécurité permettent ensuite d'abaisser cette probabilité d'apparition d'un événement redouté, en tenant compte de son niveau de confiance.

Le logigramme correspondant, permettant de déterminer la probabilité du phénomène, est le logigramme n°2 – « Locaux chaudières vapeur et eau chaude ». Il figure sur la page suivante.

**LOGIGRAMME N°2 : LOCAUX
 CHAUDIERES VAPEUR ET EAU
 CHAUDE (EXP3, EXP4)**

Barrières associées :

- 1- Résistance mécanique (NC 2)
- 2- Maintenance préventive (test de résistance régulier) (NC 2)
- 3- Détecteur de gaz + arrêt + coupure alimentation + ventilation forcée (NC 2)
- 4- Grilles de ventilation passive (NC2)
- 5- Interdiction de fumer (NC 1) / Protection foudre (NC 2) / Permis de Feu (NC2) / Maintenance préventive des installations électriques (NC2)



Les barrières de sécurité en place correspondantes au scénario de feu torche sont synthétisées dans le tableau suivant.

Description de la barrière	Fonction de sécurité assurée	Type de mesure de sécurité	Type de barrière	Niveau de confiance	Temps de réponse
Interdiction de flamme nue	Eviter une source d'ignition	Mesure de pré-dérive	Barrière humaine d'interdiction	NC1	-
Protection foudre	Eviter une source d'ignition	Mesure de pré-dérive	Dispositif simple de sécurité	NC2	Immédiat dès sollicitation
Permis de feu	Eviter une source d'ignition	Mesure de pré-dérive	Barrière humaine	NC2	-
Contrôle des installations électriques	Eviter une source d'ignition	Mesure de pré-dérive	Barrière humaine	NC2	-
Maintenance préventive des chaudières et équipements associés	Eviter une fuite de biogaz/gaz naturel	Mesure de pré-dérive	Barrière humaine	NC2	-
Résistance mécanique des brides, raccords et conduites internes	Eviter une fuite de biogaz/gaz naturel	Mesure de pré-dérive	Dispositif passif	NC2	Immédiat dès sollicitation
Détecteur de gaz + arrêt + coupure alimentation + ventilation forcée	Détecter et limiter une fuite de biogaz/gaz naturel	Mesure de pré-dérive	Dispositif simple de sécurité	NC2	Quelques secondes
Grilles de ventilation passive	Eviter la formation d'une atmosphère explosive	Mesure de pré-dérive	Dispositif passif	NC2	Immédiat dès sollicitation

Tableau 63 : Barrières de sécurité – Locaux chaudières vapeur et eau chaude

⇒ La probabilité d'apparition d'effets de surpression consécutifs à l'explosion des locaux chaudières résultant d'une fuite de biogaz ou de gaz naturel à l'intérieur de ces derniers est donc de classe E.

1.3. Détermination de la criticité

La détermination de la gravité et de la probabilité du risque d'explosion étudié précédemment permet d'affecter pour cet évènement un couple « Gravité – Probabilité » et d'en déterminer la criticité suivante :

Gravité sur les personnes exposées au risque	Probabilité (sens croissant de E vers A)				
	E	D	C	B	A
Désastreux					
Catastrophique					
Important	EXP 4				
Sérieux					
Modéré	EXP 3				

Tableau 64 : Criticité de l'explosion des locaux chaudières vapeur et eau chaude – évènements EXP 3 et EXP 4

- Evènement pouvant occasionner un accident majeur nécessitant de modifier certaines dispositions d'exploitation
- Evènement nécessitant des mesures de maîtrise des risques (MMR) complémentaires spécifiques.
- Evènement jugé acceptable ayant une faible probabilité et une gravité modérée au regard des dispositions déjà prises.

L'analyse des évènements EXP 3 et EXP 4 – explosion des locaux chaudières tend à démontrer que le premier (EXP 3) peut être qualifié « d'acceptable » et que le second (EXP 4) nécessite des mesures de maîtrise des risques (MMR) complémentaires au regard des critères de criticité pris en application de l'arrêté du 29 septembre 2005 relatif à l'évaluation et à la prise en compte de la probabilité d'occurrence, de la cinétique, de l'intensité des effets et de la gravité des conséquences des accidents potentiels dans les études de dangers des installations classées soumises à autorisation.

III.3. RISQUES ASSOCIES AU SURPRESSEUR

Les évènements d'incendie et d'explosion associés surpresseur du réseau biogaz résultent d'une fuite de combustible gazeux (biogaz) en aval du surpresseur.

Les représentations graphiques des zones d'effets des flux thermiques et des effets de surpression des différents scénarios d'incendie et d'explosion étudiés sont présentes en annexe.

Annexe 15 : Représentations graphiques des flux thermiques et des effets de surpression au niveau du surpresseur

1. FEU TORCHE SUITE A UNE FUITE DE BIOGAZ EN AVAL DU SURPRESSEUR (INC 3)

1.1. Détermination de la gravité

a) Intensité du phénomène

De manière dimensionnante, il est retenu la rupture guillotine de la partie aérienne de la canalisation de biogaz en aval du surpresseur et la présence d'une source d'ignition immédiate.

Les hypothèses de calcul sont donc les suivantes :

- produit : biogaz à 58,2% de méthane en moyenne (rapport d'analyse S3d – janvier 2011),
- température du produit : 30°C (rapport d'analyse S3d – janvier 2011),
- diamètre de rejet (de la fuite) : 80 mm (diamètre intérieur de la canalisation)
- pression : 300 mbars,
- débit de rejet (calculé à partir des conditions de service par le logiciel PHAST) : 0,65 kg/s,
- rejet horizontal à 0,2 m de hauteur (la canalisation aval du surpresseur est aérienne au dessus du sol sur une courte distance avant de devenir souterraine).

Les caractéristiques suite au déconfinement, calculées par le logiciel PHAST, sont les suivantes :

Canalisation gaz naturel	Gaz naturel
Température finale	27,5°C
Vitesse finale	134 m/s
Fraction gaz	100 %

Les distances de perception des différents effets thermiques sont indiquées dans le tableau ci-dessous pour les différentes conditions météorologiques suivantes (configurations climatiques préconisées par la fiche n°2 de la circulaire du 10 mai 2010) :

- vent de 3 m/s, classe de Pasquill F et température de l'air à 15°C,
- vent de 5 m/s, classe de Pasquill D et température de l'air à 15°C,
- vent de 10 m/s, classe de Pasquill D et température de l'air à 15°C.

Les calculs ont été réalisés à l'aide du logiciel PHAST v6.54. Les résultats sont donnés pour une hauteur de la cible de 2 m.

Conditions atmosphériques	Longueur de flamme	3 kW/m ²	5 kW/m ²	8 kW/m ²	16 kW/m ²	20 kW/m ²
3 F	12 m	15,0 m	14,0 m	14,0 m	12,0 m	12,0 m
5 D	14 m	15,0 m	15,0 m	15,0 m	15,0 m	15,0 m
10 D	15 m	16,0 m	16,0 m	16,0 m	16,0 m	16,0 m

Tableau 65 : Distances de perception des effets **thermiques d'un feu torche survenant au niveau de la canalisation aval du surpresseur du gazomètre – évènement INC 3**

b) **Exposition humaine et gravité de l'évènement**

Au regard des distances atteintes par les flux thermiques, de l'orientation de la canalisation aval du surpresseur du gazomètre et de l'éloignement de ce dernier vis-à-vis de la limite de propriété la plus proche, à savoir environ 30 m de la limite Sud-Est, la totalité des effets thermiques demeurerait dans l'enceinte de la station d'épuration quelque soit la configuration météorologique considérée.

Aucune personne en dehors de la station d'épuration n'étant atteinte, la gravité de l'incendie (feu torche) de la canalisation aval du surpresseur du gazomètre (INC 3) peut être qualifiée de « modérée » selon la grille définie dans l'arrêté du 29/09/2005.